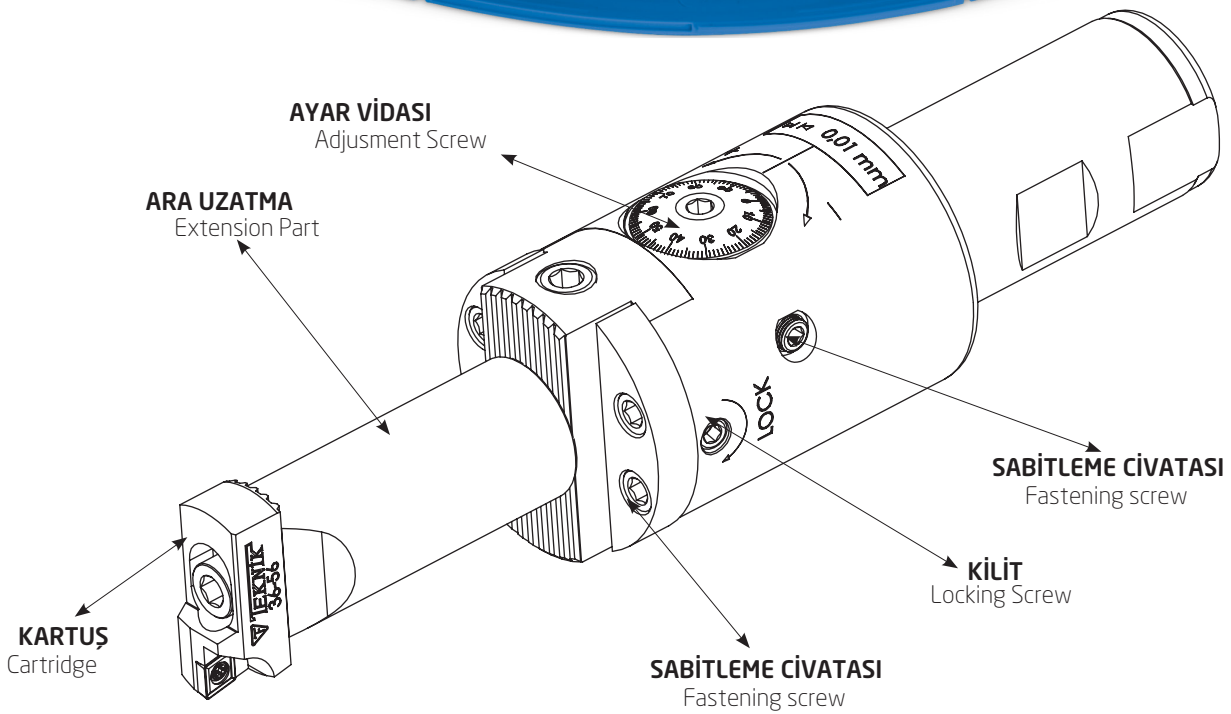
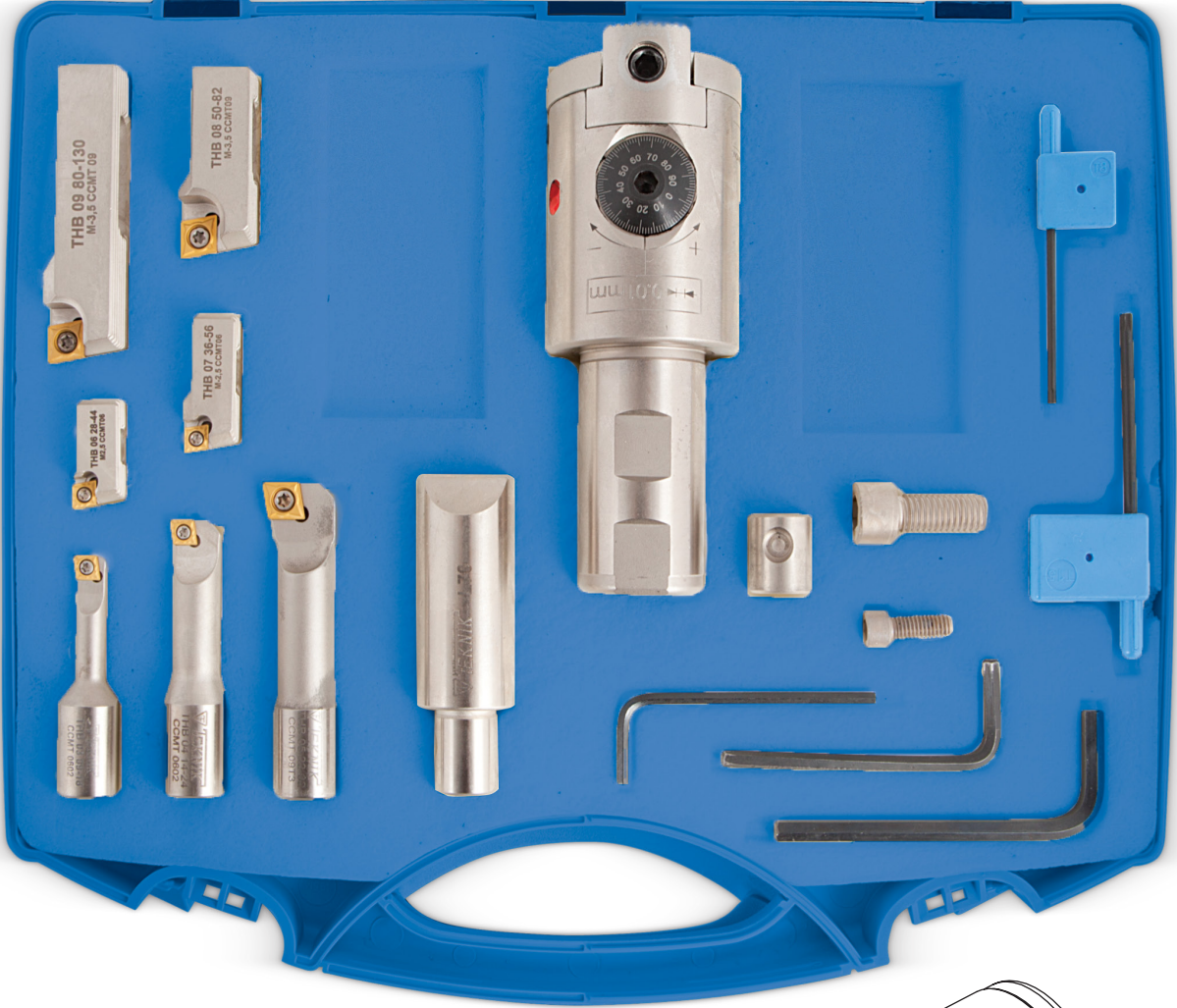
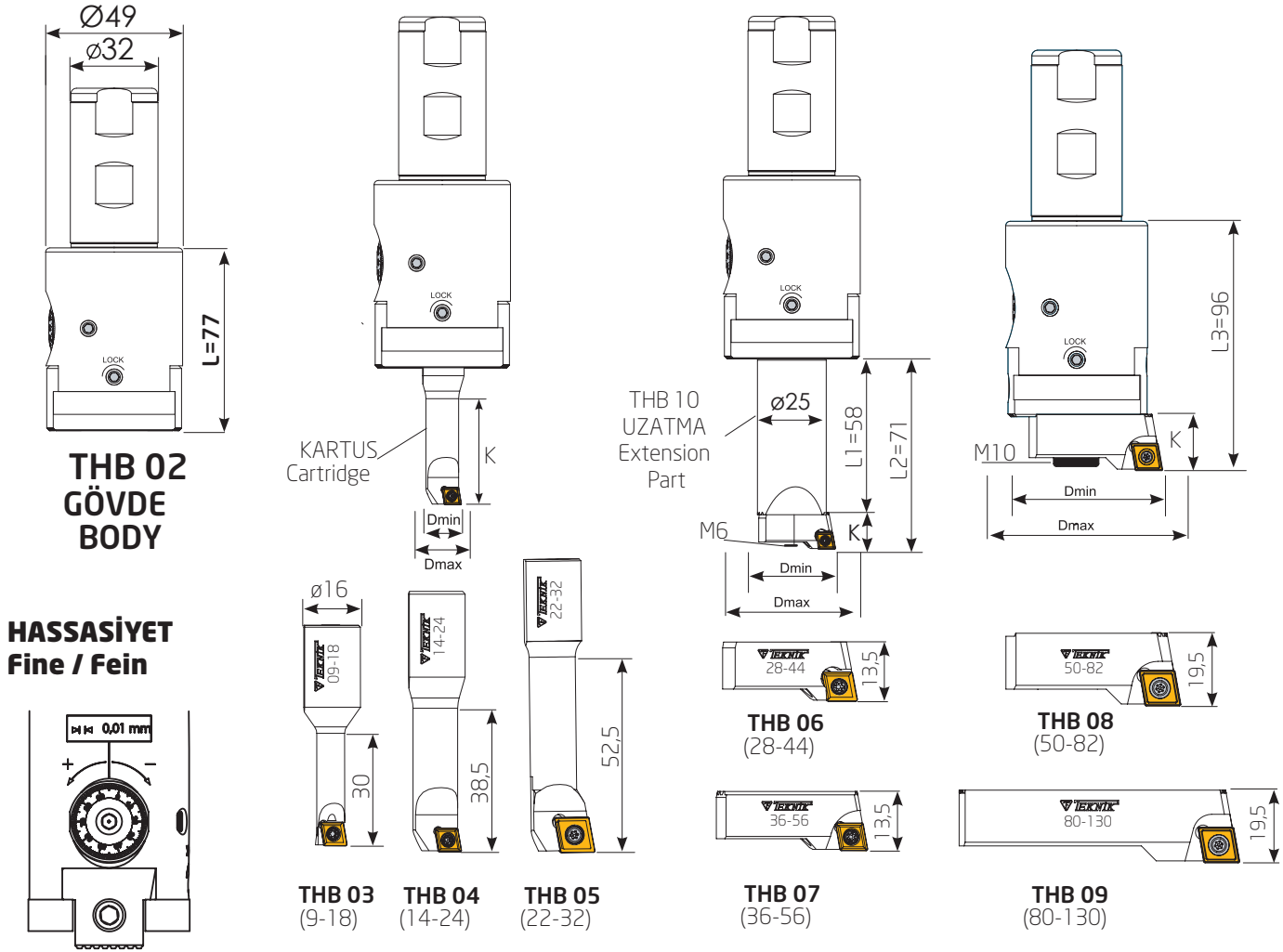


9-130 mm Finiş Delik İşleme Baraları / 9-130 mm Boring Tools Finish Set
9-130 mm Ausdrehwerkzeug- Satz für die Vor und Fertigbearbeitung



THB 01 SET (1 Gövde + 7 Kartuş)



Sipariş Kodu Order Code Best.-Nr.	Stok/Stock/Lager	Ürün Kodu Product Code Produkt-Code	Ölçüler (mm) Dimensions(mm) Abmessungen (mm)						Kullanılan Uç Insert WSP	Sıkma Civatası Clamp Screw Torx-Schraube	Anahtar Torx Key Torx-Schlüssel
			K	L1	L2	L3	Dmin - Dmax				
THB01	●	HASSAS BARA SETİ / SET	9-130	3,100
THB02	●	GÖVDE / BODY	-
THB03	●	09-18 Kartuş/Cartridge	32,5	9-18	-	CCMT 0602	TC060 M2,5x5,5	T8
THB04	●	14-24 Kartuş/Cartridge	39,6	14-24	-	CCMT 0602	TC060 M2,5x5,5	T8
THB05	●	22-32 Kartuş /Cartridge	52,5	22-32	-	CCMT 09T3	TC067 M3,5x8,5	T15
THB06	●	28-44 Kartuş/Cartridge	13,7	...	71	...	28-44	-	CCMT 0602	TC060 M2,5x5,5	T8
THB07	●	36-56 Kartuş /Cartridge	13,7	...	71	...	36-56	-	CCMT 0602	TC060 M2,5x5,5	T8
THB08	●	50-82 Kartuş/Cartridge	19,5	95,5	50-82	-	CCMT 09T3	TC067 M3,5x9	T15
THB09	●	80-130 Kartuş/Cartridge	19,5	95,5	80-130	-	CCMT 09T3	TC067 M3,5x9	T15
THB10	●	ARA UZATMA/Extension Part	...	58	-